



# TM-TG

## tagliaverdure vegetable cutters



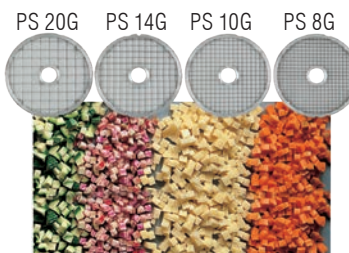
- TM-TG è una versione dello storico TM che, grazie alla nuova tramoggia gigante di introduzione prodotto, sfrutta al massimo la potenza del motore e la solida struttura del TM.
- Caratteristiche funzionali ed elettriche come TM
- Trasmissione del moto con cinghia dentata.
- Compatibilità tutti dischi TM esclusi i PS che sono dedicati.
- Coperchio alluminio-inox con carico a 360°.
- Leveraggio per sollevamento e rotazione pressore con micro.
- Tubo introduzione senza micro.
- Esclusivo disegno della tramoggia per eliminare vite rompitorolo centrale sul disco.
- GRANDE FACILITA' DI CARICO.

### Opzionale

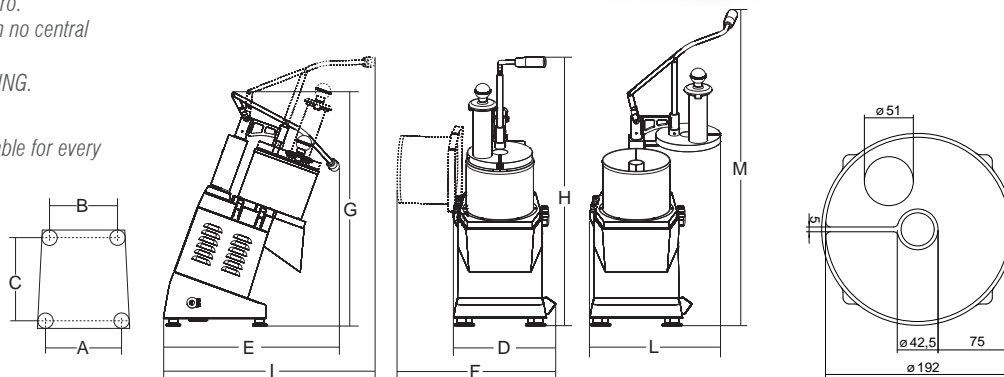
- Ampia disponibilità di dischi per tutte le applicazioni.
- *TM-TG is a version of the well-known TM that thanks to a new larger feed hopper maximizes the motor power and strong structure.*
- *Same operational and electrical features of the TM .*
- *Positive drive belt.*
- *TM discs compatible, except PS discs .*
- *Aluminum-Stainless steel top with 360° loading feature.*
- *Microswitch on lever.*
- *Introducing tube without micro.*
- *Exclusive hopper design with no central chopping wedge.*
- **VERY EASY PRODUCT LOADING.**

### Optional

- *Large number of discs available for every purpose.*



Dischi PS specifici per TM-TG  
Discs specific for PS TM-TG



				A	B	C	D	E	F	G	H	I	L	M			
	watt/Hp	r.p.m.	r.p.m.	mm	mm	mm	mm	mm	mm	mm	mm	mm	mm	mm	kg	mm	kg
<b>TM-TG</b>	515/0.7	1ph/3ph	300	225	195	255	296	509	460	676	777	612	428	915	20	570x750x1050	34

